

**IN-LINE SHOCKSAFE FUSEHOLDERS
PORTAFUSIBILI PROTETTI VOLANTI**

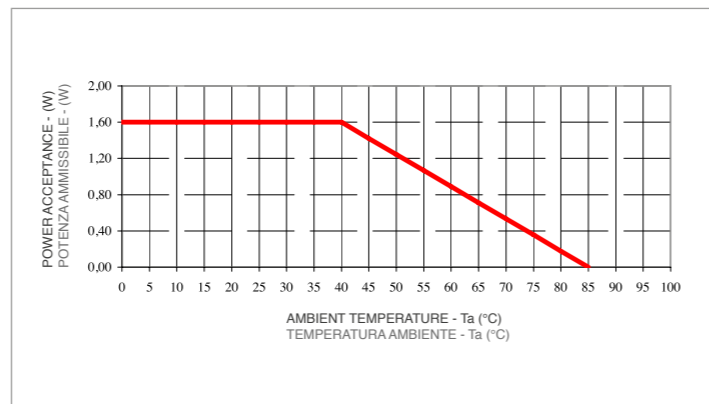
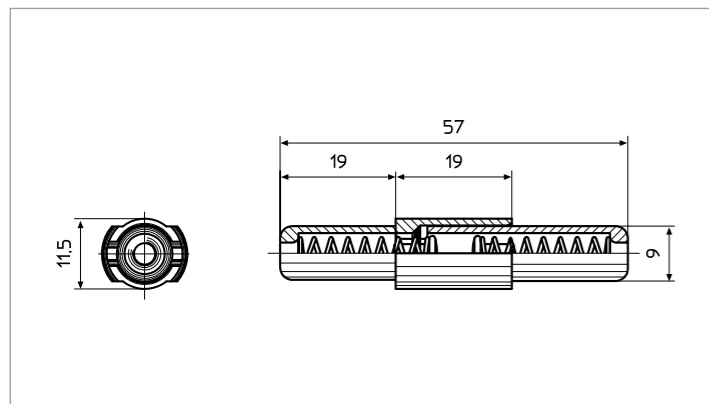
PTF/80



Fuse link / Fusibile tipo	5x20 mm and 6,3x32 mm
Mounting / Montaggio	In-line / Volante
Rated Current / Corrente nominale	6,3 A
Rated Voltage / Tensione nominale	250 VAC
Rated Power Acceptance / Potenza dissipabile	1,6 W

Housing / Corpo isolante	Thermoplastic UL 94 HB
Admissible ambient air temperature / Temperatura ambiente ammissibile	-30 °C to 85 °C
Shocksafe category / Protezione contro le scosse elettriche	PC1
Degree of protection / Grado di protezione	IP00
Contact Resistance / Resistenza di contatto	< 5 mΩ

Standard colour / Colore standard	Nero / Black
Other colours / Altri colori	---
Accessories / Accessori	---
Other information / Altri dati	p. 38
Standard package / Imballo	Bulk / Scatola 1000 pcs



**IN-LINE SHOCKSAFE FUSEHOLDERS
PORTAFUSIBILI PROTETTI VOLANTI**

PTF/80A



Fuse link / Fusibile tipo	5x20 mm and 6,3x32 mm
Mounting / Montaggio	In-line / Volante
Rated Current / Corrente nominale	6,3 A
Rated Voltage / Tensione nominale	250 VAC
Rated Power Acceptance / Potenza dissipabile	1,6 W

Housing / Corpo isolante	Thermoplastic UL 94 HB
Admissible ambient air temperature / Temperatura ambiente ammissibile	-30 °C to 85 °C
Shocksafe category / Protezione contro le scosse elettriche	PC1
Degree of protection / Grado di protezione	IP00
Contact Resistance / Resistenza di contatto	< 5 mΩ

Standard colour / Colore standard	Nero / Black
Other colours / Altri colori	---
Accessories / Accessori	---
Other information / Altri dati	p. 38
Standard package / Imballo	Bulk / Scatola 1000 pcs

