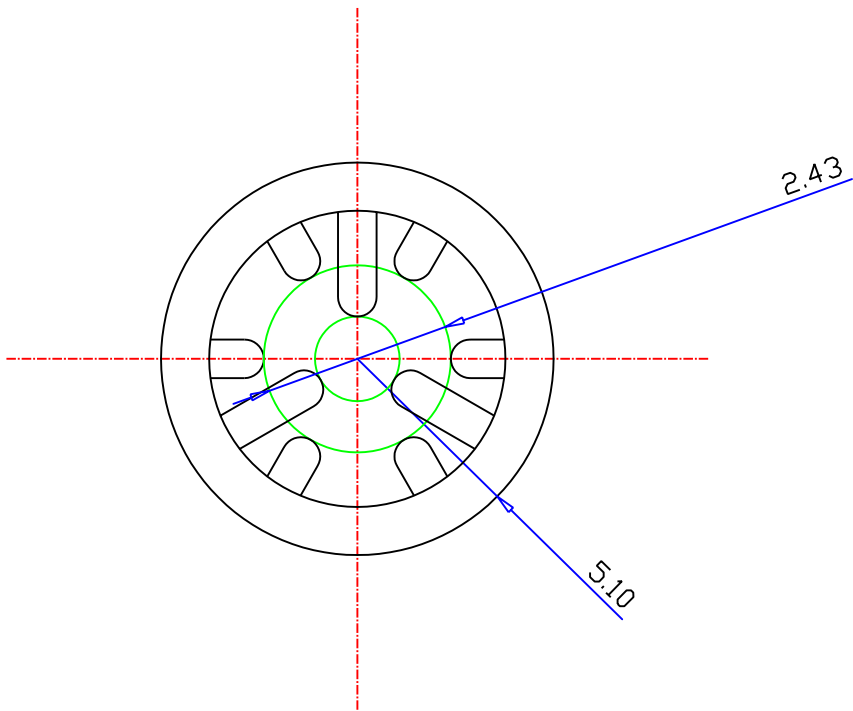
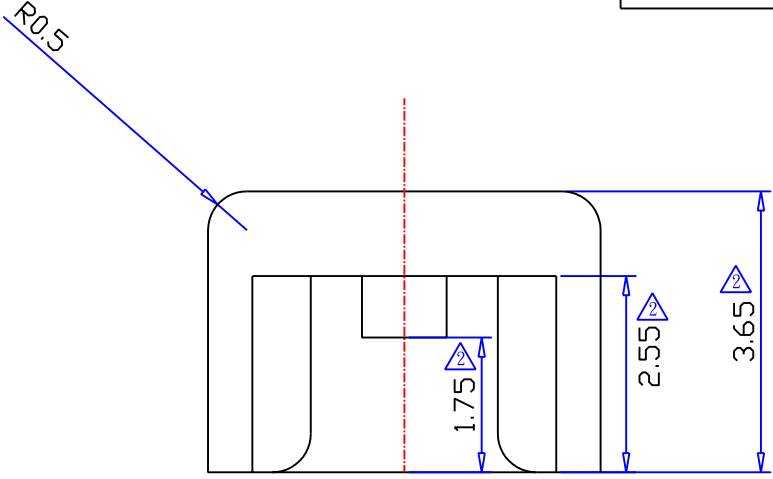
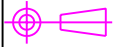


工程變更單號	變更內容	版本
Q961113-01	(1) 高度3.95改為3.65; (2) 孔深2.05改為1.75	2



PART NO.	SH-CF-014	SH 興瀚企業股份有限公司 SALECOM. ELECTRONICS CO., LTD	MATERIAL	
PART NAME	TS40 Cap-CV		CHECK	
DWG NO.	CF-014-K		SCALE 10:1	DRAWER Jessica
		UNIT m/m	REV. 2	DATE 2007/11/19