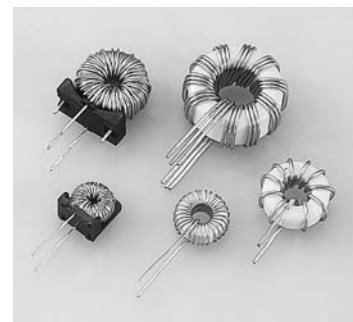


タクロンSKコイルは、各種電子機器・電気機器から発生、あるいは侵入するノイズを防止・吸収するほか、スイッチング電源のチョークコイルとしても使われるなど、その使用分野が極めて広い多機能・高性能インダクタです。

コイルの磁心に使用しているダストコアは、当社が独自の技術により開発した高純度電解鉄粉（マイロン）を素材とし、これを粉末冶金をもって成型加工することにより原料から一貫した生産を行なっています。

TAKRON SK coils are multifunctional high performance inductors, which are used in extremely wide range of applications and are good for choke coils of switching mode power supply (SMPS), preventing and absorbing the noises that are emitted from or affecting various types of electronic and electrical devices.

Magnetic dust core of the coil is made of high purity electrolytic iron (Mairon brand) powder developed by our unique technology and is compacted under own long experienced powder metallurgy techniques through the integrated production process from raw material to final products.



## 特長 FEATURES

- |   |  |
|---|--|
| <ul style="list-style-type: none"> <li>(1) 原料からの一貫生産であり、品質が非常に安定しています。</li> <li>(2) 小型・低価格であり、短納期です。</li> <li>(3) ノイズ吸収性能が優れています。</li> <li>(4) 高い飽和磁束密度を保持し、大電流で使用可能です。</li> <li>(5) うなり・漏洩磁束が少ないトロイダル形状です。</li> <li>(6) 温度特性が良好であり、直線性を示します。</li> <li>(7) サイリスター応用製品から発生するノイズの防止性能が、特に優れています。</li> <li>(8) スwitching電源の雑音防止用チョークコイルに適しています。</li> </ul> | <ul style="list-style-type: none"> <li>(1) Reliable quality by fully controlled production process from material.</li> <li>(2) Small, low price and quick delivery</li> <li>(3) Excellent noise absorption</li> <li>(4) Usable at large current, maintaining high saturation flux density.</li> <li>(5) Toroidal shape with little buzz and little magnetic flux leakage.</li> <li>(6) Good linearity of temperature characteristics</li> <li>(7) Excellent noise prevention especially against thyristor applied devices.</li> <li>(8) Suitable choke coils to prevent SMPS noise.</li> </ul> |
|---|--|

## コイル標準品仕様 COIL STANDARD SPECIFICATIONS

品名 Part No.	線径 Wire Diameter (mm)	定格電流 Rated Current (A)	直流抵抗 D.C.R. max. (mΩ)	寸法 Dimensions (mm)			※インダクタンス Inductance min. (μH)
				D max.	W max.	リード長 Lead Length	
SK-03M-2W	0.40	1	45	9	6	20	10
SK-05M-3W	0.55	2	42	13	9	20	25
SK-05M-4W	0.55	2	58	13	9	20	48
SK-08MS-3Y	0.60	2	45	17	9	20	26
SK-08MS-4Y	0.60	2	70	17	9	20	46
SK-08MS-5Y	0.60	2	90	17	9	20	72
SK-08MD-3Y	0.60	2	55	17	12	20	45
SK-08MD-4Y	0.60	2	80	17	12	20	80
SK-08MD-5Y	0.60	2	95	17	12	20	125
SK-08ML-52W	0.60	2	150	20	15	20	200
SK-08ML-73WRPS(055)	0.55	1	210	19	14	10	400
SK-10M-3Y	0.80	3	35	22	12	20	40
SK-10M-4Y	0.80	3	45	22	12	20	72
SK-10M-5Y	0.80	3	55	22	12	20	110
SK-12M-3Y	1.00	5	30	26	13	20	36
SK-12M-4Y	1.00	5	35	26	13	20	64
SK-12M-5Y	1.00	5	40	26	13	20	100

※台座付仕様については p30、p31 をご参照下さい。  
 ※Refer to page 30 and 31 for attachable bases.

※測定条件 1kHz 1mA  
 ※Measured at 1kHz 1mA

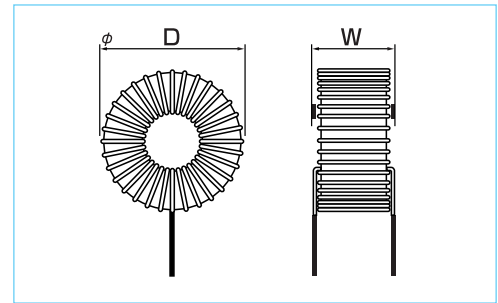
品名の構成 PART NUMBER DESIGNATIONS

**SK-08ML-73 W RPS (055)**

① ② ③ ④ ⑤ ⑥

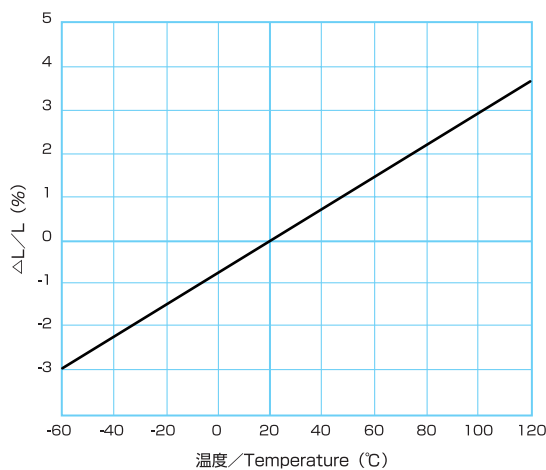
- ① コア材質／Core material
- ② コアサイズ／Core size
- ③ 標準巻数／Number of turns
- ④ 塗装:Y=黄色塗装／Yellow coat, W=白色塗装／White coat
- ⑤ オプション／Option : R=台座／Base fixture  
P=ピン付台座／Base fixture with pin  
S=その他／Another
- ⑥ 線径／Wire Diameter (0.55mmφ)

形状 SHAPES

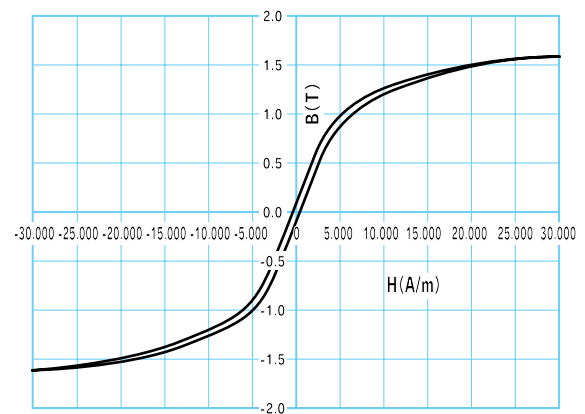


コア材質特性 CORE MATERIAL CHARACTERISTICS

(1) 温度特性／TEMPERATURE CHARACTERISTICS



(2) B-H曲線 (直流特性)／B-H CURVES (DC)



カスタム製品用標準コア仕様 STANDARD SPECIFICATIONS OF CORE FOR CUSTOM PRODUCTS

品名 Part No.	塗装後寸法 Dimensions With Coating (mm)			断面積 Ae (cm <sup>2</sup> )	平均磁路 Le (cm)	AL100 μH (min)	塗装樹脂 Coating
	外径／O.D. max.	内径／I.D. min.	高さ／Ht. max.				
SK-03M	7.0	2.0	4.5	0.048	1.43	250	W
SK-05M	11.7	3.5	5.5	0.101	2.39	330	W
SK-08MS	14.4	6.0	6.5	0.122	3.17	300	Y
SK-08MD	14.4	6.0	9.6	0.199	3.17	510	Y
SK-08ML	16.6	6.3	11.1	0.322	3.38	750	W
SK-10M	19.0	8.5	8.2	0.224	4.23	460	Y
SK-12M	22.3	10.8	8.2	0.251	5.12	410	Y
SK-14M	29.2	12.6	13.2	0.711	6.33	900	Y
SK-16M	27.0	13.7	13.0	0.493	6.30	630	Y
SK-20M	35.3	18.0	13.5	0.730	8.17	700	Y
SK-24AM	43.0	21.0	17.2	1.189	9.86	900	Y
SK-24BM	49.1	21.9	21.2	2.157	10.74	1520	Y
SK-28M	46.5	25.0	16.5	1.140	11.03	780	Y
SK-36M	59.1	33.3	17.5	1.620	14.24	990	Y

※測定条件 1kHz 1mA  
※Measured at 1kHz 1mA