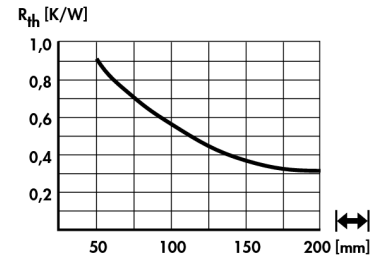
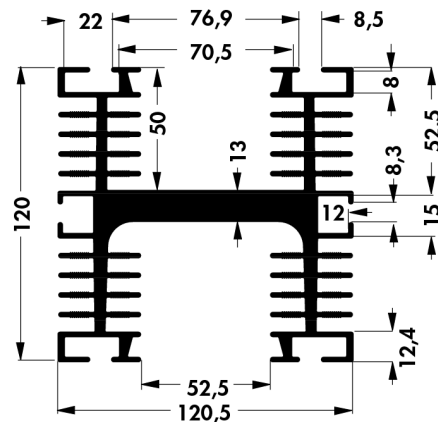


## Standardstrangkühlkörper

Art. Nr.



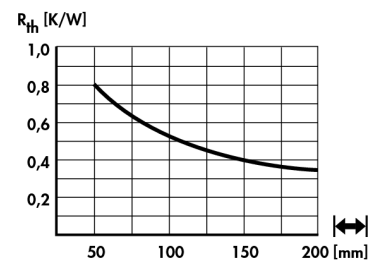
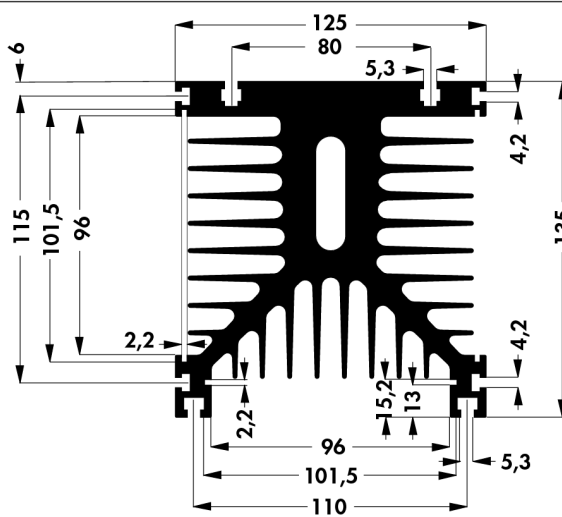
SK 110 ...

bitte angeben:

...

75 100 150 200 1000 mm

Art. Nr.



SK 109 ...

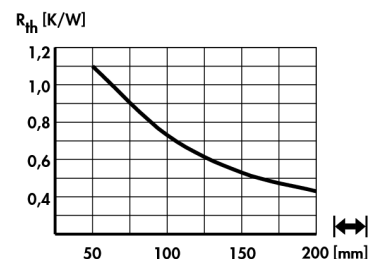
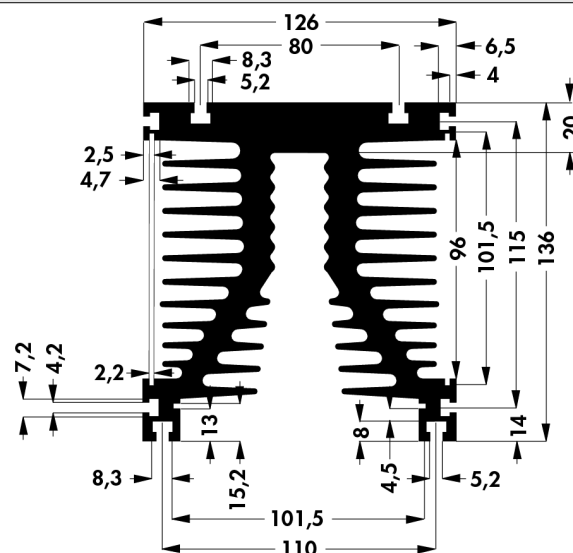
mit Führungsnuten für Abdeckplatten oder Platinen

bitte angeben:

...

100 150 200 1000 mm

Art. Nr.



SK 108 ...

mit Führungsnuten für Abdeckplatten oder Platinen

bitte angeben:

...

100 150 1000 mm

A 81

Bohrbilder für Solid State Relais  
Lochbilder  
Kühlkörperanfertigung  
Profile für Leiterkartenbauteile

→ A 12  
→ A 21  
→ A 133 - 134  
→ A 91

Hochleistungs-Kühlkörper  
Profile für Leiterplattenmontage  
Druckguss-Kühlkörper  
Leiterplattenkühler

→ A 56 - 57  
→ A 89 - 110  
→ A 122 - 125  
→ A 89