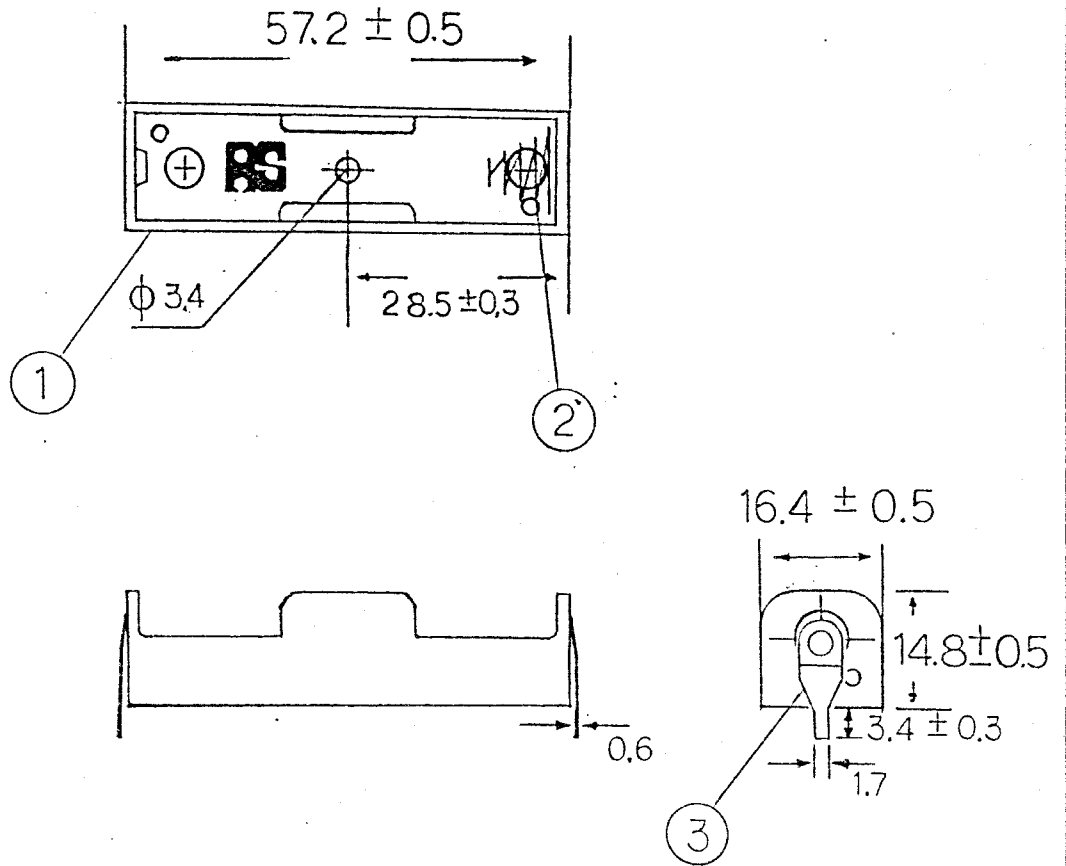


亞聲企業有限公司



SN-31-1 UM-3x1 OR "AA"x1

5				
4				
3	P.C. PIN	STEEL	2	NICKEL PLATED
2	STEEL SPRING	SWB 60C ELASTIC STEEL	1	NICKEL PLATED
1	CELLS	PP	1	BLACK
NO	PART NAME	MATERIAL	QTY	NOTES
5				圖名 電池盒
4				單位 mm
3				圖號 □ B □ H - □ 4 □ 5 - □ A □ 2 □
2	更新發行	黃賢昌	88.5.-5	亞聲企業有限公司
1	增標公差	黃賢昌	85.3.20	准 核 設 計 製 圖
序號	更改內容	更改者	日 期	黃賢昌

工程
 88.5.10
 發圖章