

## Nyomtatott áramköri kapocs - SPTA 1/ 2-5,0 - 1752214

Kérjük, vegye figyelembe, hogy az itt megadott adatok az online katalógusból származnak! Teljes körű tájékoztatást a felhasználói dokumentáció tartalmaz. Az internet-letöltés általános használati feltételei érvényesek.  
(<http://download.phoenixcontact.de>)

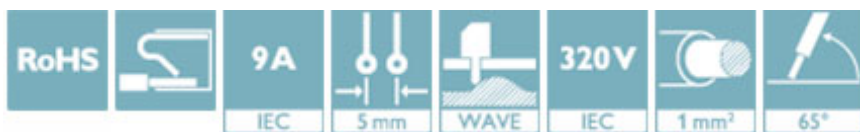
Nyomtatott áramköri kapocs, névleges áram: 9 A, névleges feszültség: 320 V, raszterméret: 5 mm, pólusszám: 2, csatlakozási mód: Direkt rugós csatlakozás, szerelés: Hullámforrasztás, csatlakozási irány vezető/NYÁK: 65 °, szín: zöld




Az ábrán a 10 pólusú változat látható

### Előnyei

- ✓ Szerszám nélküli, időmegtakarító direkt rugós csatlakozás
- ✓ A pontosan meghatározott érintkezési erő garantálja a hosszan tartó, stabil érintkezést
- ✓ A színnel jelzett nyugtázó nyomógombnak köszönhetően intuitívan kezelhető
- ✓ A ferde csatlakozás lehetővé teszi a többsoros elrendezést a nyomtatott áramköri lapon
- ✓ A beépített vizsgálólehetőség révén gyors és kényelmes vizsgálatra van mód



### Kereskedelmi adatok

Csomagolási egység	100 db
Minimális rendelési mennyiség	100 db
GTIN	 4 046356 321068
GTIN	4046356321068
Tömeg/db (csomagolás nélkül)	0,002 kg
Vámtarifaszám	85369010
Származási ország	Németország

### Műszaki adatok

#### Termék tulajdonságai

Rövid terméknevezés	Nyomtatott áramköri kapocs
Termékcsalád	SPTA 1/
Raszterméret	5 mm
Pólusszám	2
Csatlakozási mód	Direkt rugós csatlakozás
Szerelési mód	Hullámforrasztás

# Nyomtatott áramköri kapocs - SPTA 1/ 2-5,0 - 1752214

## Műszaki adatok

### Termék tulajdonságai

Lábelrendezés	Lineáris láb kiosztás
Emeletek száma	1
Csatlakozások száma	2
Potenciálok száma	2

### Elektromos jellemzők

Méretezési áram	9 A
Névleges szigetelési feszültség (III/2)	320 V
Méretezési lökőfeszültség (III/2)	4 kV

### Csatlakozóképesség

Merev vezető keresztmetszete	0,2 mm <sup>2</sup> ... 1,5 mm <sup>2</sup>
Hajlékony vezető keresztmetszete	0,2 mm <sup>2</sup> ... 1 mm <sup>2</sup>
Vezeték-keresztmetszet AWG / kcmil	24 ... 16
Hajlékony vezeték-keresztmetszet, érvéghüvellyel, szigetelógallér nélkül	0,25 mm <sup>2</sup> ... 0,75 mm <sup>2</sup>
Hajlékony vezeték-keresztmetszet, érvéghüvellyel, szigetelógallérral	0,25 mm <sup>2</sup> ... 0,75 mm <sup>2</sup>
Csupaszolási hossz	8 mm

### Anyagadatok - kapcsolat

Megjegyzés	Megfelel a WEEE/RoHS előírásainak, whisker-mentes az IEC 60068-2-82/JEDEC JESD 201 szerint
Érintkező anyaga	Cu-ötvény
A csatlakozási pont fémfelülete (fedőréteg)	Cink (4 - 8 µm Sn)
A forrasztható rész fémfelülete (fedőréteg)	Cink (4 - 8 µm Sn)

### Anyagadatok - készülékház

Szigetelőanyag	PA
Szigetelőanyag csoport	I
CTI az IEC 60112 szabvány szerint	600
Éghetőségi osztály az UL 94 szerint	V0
GWFI izzódóros lobbánékonysági szám az EN 60695-2-12 szabvány szerint	850
GWIT izzódóros gyulladási hőmérséklet az EN 60695-2-13 szabvány szerint	775
Az EN 60695-10-2 szabvány szerinti golyós nyomásvizsgálat hőmérséklete	125 °C

### Termékméret-adatok

Méret [ l ]	10 mm
Szélesség [ w ]	9,1 mm
Magasság [ h ]	15,9 mm
Raszterméret	5 mm
Szerelési magasság (forrcsúcs nélküli magasság)	12,4 mm
Lábhossz: [P]	3,5 mm
Csaptávolság	5 mm

## Nyomtatott áramköri kapocs - SPTA 1/ 2-5,0 - 1752214

### Műszaki adatok

#### Termékméret-adatok

Csapméretek	0,6 x 1 mm
„a” méret	5 mm

#### Méretadatok a nyomtatott áramköri lap tervezéséhez

Furatlyuk átmérője	1,1 mm
Csaptávolság	5 mm

#### Csomagolási adatok

Csomagolás módja	kartondobozba csomagolva
Csomagolási egység	100
Csomagolási egységek megnevezése	darab

#### Elektromos vizsgálatok

Méretezési áram	9 A
Névleges szigetelési feszültség (III/2)	320 V
Méretezési lökőfeszültség (III/2)	4 kV

#### Levegő- és kúszóutak

Szigetelőanyag csoport	I
Feszültség	250 V
Névleges szigetelési feszültség (III/3)	250 V
Névleges szigetelési feszültség (III/2)	320 V
Névleges szigetelési feszültség (II/2)	630 V
Méretezési lökőfeszültség (III/3)	4 kV
Méretezési lökőfeszültség (III/2)	4 kV
Méretezési lökőfeszültség (II/2)	4 kV

#### Szabványok és meghatározások

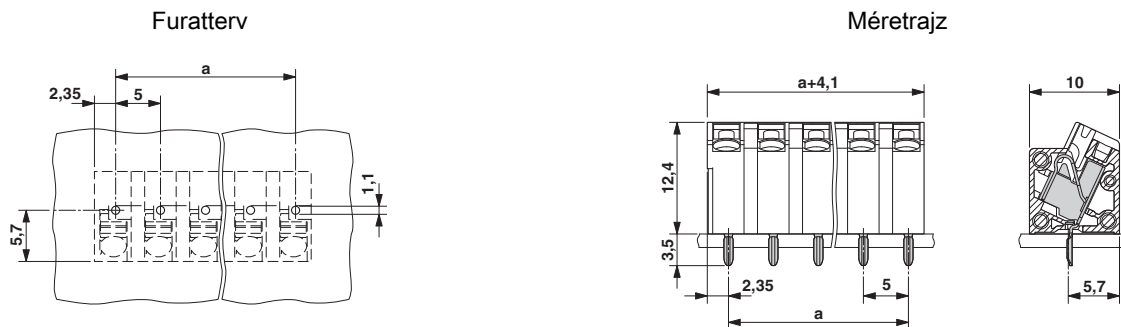
Szabvány szerinti csatlakozás	EN-VDE
	CUL
Éghetőségi osztály az UL 94 szerint	V0

#### Environmental Product Compliance

China RoHS	Rendeltetésszerű használat időtartama: korlátlan = EFUP-e
	Egy veszélyes anyag sincs a küszöbértékek felett

### Rajzok

# Nyomtatott áramköri kapocs - SPTA 1/ 2-5,0 - 1752214



## Besorolások

### eCl@ss

eCl@ss 4.0	27141109
eCl@ss 4.1	27141109
eCl@ss 5.0	27141190
eCl@ss 5.1	27261100
eCl@ss 6.0	27261100
eCl@ss 7.0	27440401
eCl@ss 8.0	27440401
eCl@ss 9.0	27440401

### ETIM

ETIM 3.0	EC001121
ETIM 4.0	EC002643
ETIM 5.0	EC002643
ETIM 6.0	EC002643

### UNSPSC

UNSPSC 6.01	30211801
UNSPSC 7.0901	39121432
UNSPSC 11	39121432
UNSPSC 12.01	39121432
UNSPSC 13.2	39121432

## Tanúsítások

### Tanúsítások

#### Tanúsítások

IECEE CB Scheme / VDE Gutachten mit Fertigungsüberwachung / EAC / cULus Recognized

#### Robbanásbiztonsági tanúsítások

# Nyomtatott áramköri kapocs - SPTA 1/ 2-5,0 - 1752214

## Tanúsítások

### A tanúsítás részletei

IECEE CB Scheme		<a href="http://www.iecee.org/">http://www.iecee.org/</a>	DE1-58146
-----------------	--	---	-----------

VDE Gutachten mit Fertigungsüberwachung		<a href="http://www2.vde.com/de/Institut/Online-Service/VDE-gepruefteProdukte/Seiten/Online-Suche.aspx">http://www2.vde.com/de/Institut/Online-Service/VDE-gepruefteProdukte/Seiten/Online-Suche.aspx</a>	40029329
UN névleges feszültség	250 V		
IN névleges áram	9 A		
mm <sup>2</sup> /AWG/kcmil	0.2-1.5		

EAC		B.01742
-----	--	---------

cULus Recognized		<a href="http://database.ul.com/cgi-bin/XYV/template/LISEXT/1FRAME/index.htm">http://database.ul.com/cgi-bin/XYV/template/LISEXT/1FRAME/index.htm</a>	E60425-20061129
	D	B	
UN névleges feszültség	300 V	300 V	
IN névleges áram	10 A	10 A	
mm <sup>2</sup> /AWG/kcmil	26-16	26-16	

## Tartozékok

### Tartozékok

#### Csavarozószerszám

Csavarhúzó - SZS 0,4X2,5 VDE - 1205037



Csavarhúzó, hornyos, VDE szigetelt, mérete: 0,4x2,5x80 mm, kétkomponensű markolat, csúszásmentes