

Amphenol

Amphenol-Tuchel Electronics GmbH

Rundsteckverbinder/ Circular Connectors Serie C 70



Programmübersicht Serie C 70

Summary series C 70

Serie Series	C 70 A	C 70 B
Anwendungsgebiet Area of application	Meß-, Regel- und Steuerungstechnik, Studioteknik Measurement, test and control, studioteknik	
Abbildungen Geräteverbinder Illustrations receptacle		
Abbildungen Kabelverbinder Illustrations cable connector		
Polzahl no. of contacts	2 + PE, 3, 5, 7 und 12	3, 5
Anschlußart Termination	löten solder	löten solder
Anschlußquerschnitt Wire gauge	max. 1 mm ² , AWG 18	max. 1 mm ² , AWG 18
Verriegelung Locking	Schraubgewinde screw locking	Bajonett bayonet
Bezugsspannung Voltage rating	n. VDE 0110 Gr. A 125 V~/150 V- ... 380 V~/450 V- acc. to VDE 0110 group A 125 V~/150 V- ... 380 V~/450 V-	
Strombelastbarkeit Current rating	6-10 A	6-10 A
Schutzart nach DIN 40 050 Protection class acc. to DIN 40 050	IP 40	IP 40

Serie C 70 A, B

Technische Daten

Polzahl	2 + PE	3	5	7	12
Anschlußart	löten			löten, crimpen	
Anschlußquerschnitt max. mm ²	1,0			0,5	
Kabelklemmbereich	3 ... 7 mm mit bzw. 7 ... 9 mm ohne Einlege teil				
Verriegelung	Schraubgewinde/Bajonett				
Kontaktoberfläche: Stift und Bu-Kontakt	versilbert				
Werkstoff: Kontaktträger, Gehäuse Verriegelung	Thermoplast, Zink-Druckguß chromatiert Aluminium-schwarz eloxiert, Kabeltülle: PVC				
Schutzart nach DIN 40050	IP 40				
Gewicht: Kabelverbinder: Geräteverbinder				ca. 45 g ca. 30 g	
Gesamtsteck- u. Ziehkraft nach DIN 41640 Teil 36	25 N	25 N	40 N	60 N	70 N
Temperaturbereich	-40° C ... + 85° C				
Prüfklasse nach DIN/IEC 68 Teil 1	40/100/56				
Strombelastbarkeit nach DIN 41640	10 A			5 A	
Bezugsspannung nach VDE 010/72 Gruppe A	250 V ~ 300 V -	125 V ~/150 V -		250 V ~ 300 V -	125 V ~ 150 V -
Spannungsfestigkeit nach VDE 0110/72	980 V ~	780 V ~		980 V ~	780 V ~
Durchgangswiderstand nach DIN 41640 Teil 4	< 3 m Ω			< 5 m Ω	
Isolationswiderstand nach DIN 41640 Teil 7	> 10 ¹⁰ Ω				

Diese Steckverbinder sollen **betriebsmäßig nicht unter Spannung betätigt werden.**





Specification

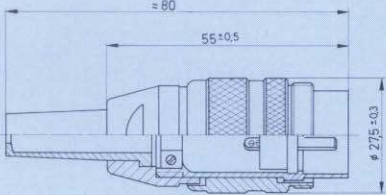
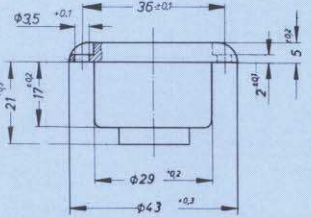
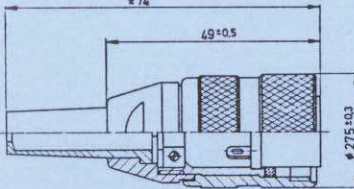
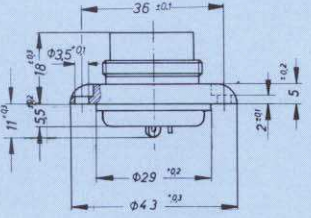
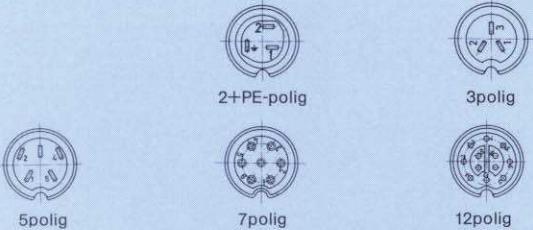
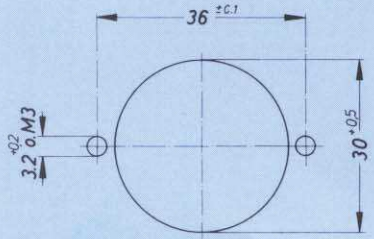
Number of contacts	2 + PE	3	5	7	12
Termination	solder			solder, crimp	
max. wire gauge mm ²	1,0			*0,5	
Cable-terminal area	3...7 mm with adapter 7...9 mm without adapter				
Locking system	screw locking/bayonet				
Contact plating: pin and socket	silver				
Dielectric material: contact insert, shell locking ring	thermoplastics, die cast aluminium block anodized, cable sleeve: PVC				
Protection class acc. to DIN 40050	IP 40				
Weights: cable plug receptacle				approx. 45 g approx. 30 g	
Mating and withdrawal force	25 N	25 N	40 N	60 N	70 N
Temperature range	-40° C ... + 85° C				
Test acc. to DIN/IEC 68 part 1	40/100/56				
Current rating acc. to DIN 41640	10 A			5 A	
Voltage rating acc. to VDE 010/72gr. A	250 V ~ 300 V -	125 V ~/150 V -		250 V ~ 300 V -	125 V ~ 150 V -
Test voltage acc. to VDE 0110/72	980 V ~	780 V ~		980 V ~	780 V ~
Contact resistance acc. to DIN 41640 part 4	< 3 m Ω			< 5 m Ω	
Insulation resistance acc. to DIN 41640 part 7	> 10 ¹⁰ Ω				

Do not **connect or disconnect under load**

Serie C 70 A Steckverbinder mit Schraubverriegelung

connectors with screw locking

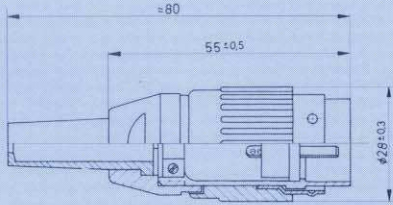
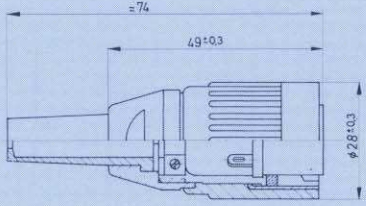
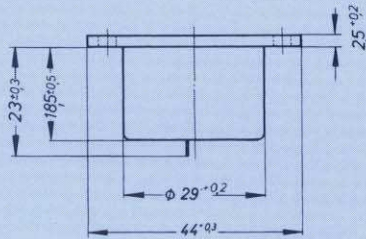
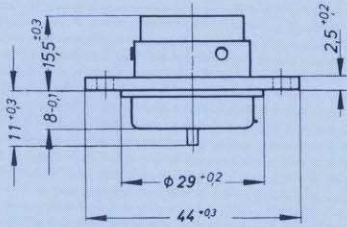
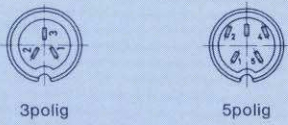
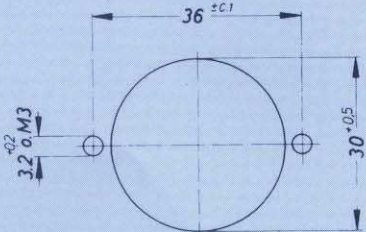
Bezeichnung / Identification	Abbildung / Figure
<p>Kabelstecker, Kabelausgang mit Tülle, Kontaktfläche: silber.</p> <p>Male cable connector, cable outlet with cable sleeve, contact plating: silver.</p>	
<p>Gerätedose, Kontaktfläche: silber.</p> <p>Female receptacle, contact plating: silver.</p>	
<p>Kabeldose, Kabelausgang mit Tülle, Kontaktfläche: silber.</p> <p>Female cable connector, cable outlet with cable sleeve, contact plating: silver.</p>	
<p>Gerätestecker, Kontaktfläche: silber.</p> <p>Male receptacle, contact plating: silver.</p>	

Maßzeichnung / Drawing	Polzahl no. of cont.	Bestellnummer / Part no. Lötanschluß solder termin.
	2+PE	T3291 002
	3	T3079 002
	5	T3083 002
	7	T3460 002
	12	T3615 002
	2+PE	T3294 000
	3	T3082 000
	5	T3086 000
	7	T3463 000
	12	T3618 000
	2+PE	T3292 002
	3	T3080 002
	5	T3084 002
	7	T3461 002
	12	T3616 002
	2+PE	T3293 006
	3	T3081 006
	5	T3085 006
	7	T3462 006
	12	T3617 006
	<p>Ansicht auf die Anschluß-Seite der Stifteinsätze. View on termination side of pin contact inserts.</p>	
	<p>Montageausschnitt: Für Gerätedosen und Gerätestecker</p> <p>Panel cutout: for female an male receptacle shell</p>	

Serie C 70 B Steckverbinder mit Bajonettverriegelung

connectors with bayonet-locking

Bezeichnung / Identification	Abbildung / Figure
<p>Kabelstecker, Kabelausgang mit Tülle, Kontaktfläche: silber.</p> <p>Male cable connector, cable outlet with cable sleeve, contact plating: silver.</p>	 A side view of a male cable connector. It features a black, ribbed cylindrical body with a white plastic sleeve at the front. The rear end has a silver-colored metal bayonet lock with three contact points.
<p>Kabeldose, Kabelausgang mit Tülle, Kontaktfläche: silber.</p> <p>Female cable connector, cable outlet with cable sleeve, contact plating: silver.</p>	 A side view of a female cable connector. It has a black, ribbed cylindrical body with a white plastic sleeve at the front. The rear end is a silver-colored metal bayonet lock with three contact points.
<p>Gerätedose, Kontaktfläche: silber.</p> <p>Female receptacle, contact plating: silver.</p>	 A top-down view of a female receptacle. It is a silver-colored metal component with a square shape and rounded corners. It has two mounting holes on opposite sides and three contact points in the center.
<p>Gerätestecker, Kontaktfläche: silber.</p> <p>Male receptacle, contact plating: silver.</p>	 A top-down view of a male receptacle. It is a silver-colored metal component with a square shape and rounded corners. It has two mounting holes on opposite sides and three contact points in the center.

Maßzeichnung / Drawing	Polzahl no. of cont.	Bestellnummer / Part. no. Lötanschluß solder termin.
	3	T 3008 002
	5	T 3012 002
	3	T 3009 002
	5	T 3013 002
	3	T 3011 000
	5	T 3015 000
	3	T 3010 006
	5	T 3014 006
	<p>Ansicht auf die Anschluß-Seite der Stifteinsätze. View on termination side of pin contact inserts.</p>	
	<p>Montageausschnitt: für Gerätedose und Gerätestecker</p> <p>Panel cutout: for female and male receptacle</p>	

Deutschland

Dreieich

SPOERLE ELECTRONIC
Handelsgesellschaft
mbH & Co.
Max-Planck-Straße 1-3
63303 Dreieich
Telefon 061 03 / 304-0
Telefax 061 03 / 3042 01

Frankfurt

Nies Electronic GmbH
Edisonstraße 7
60388 Frankfurt
Telefon 061 09 / 7364-0
Telefax 061 09 / 7364-49

RS-Components GmbH
Hessenring 13b
64546 Mörfelden-Walldorf
Telefon 061 05 / 4 01-2 22
Telefax 061 05 / 4 01-2 65

Hamburg

Walter Kluxen Elektronik GmbH
Neuer Höltigbaum 6
22143 Hamburg
Telefon 0 40 / 23 70 1-0
Telefax 0 40 / 23 70 1-596

München

titi Inc.
Siemensstraße 3
82174 Puchheim
Telefon 0 89 / 84 008-302
Telefax 0 89 / 84 008-392

MPS Terminal Industrie
Electronic GmbH
Eichenstraße 9
83043 Bad Aibling
Telefon 0 80 61 / 49 77-0
Telefax 0 80 61 / 49 77-49

Nürnberg

Novitronic GmbH
Elektronische Bauelemente
Donaustraße 36
90451 Nürnberg
Telefon 09 11/64 30-11
Telefax 09 11/64 30-44

Stuttgart

Deltrona GmbH
Dieselstraße 11
71332 Waiblingen
Telefon 0 71 51 / 9 53 00
Telefax 0 71 51 / 1 81 62

Avnet GmbH
Benzstr. 1
70839 Gerlingen
Telefon 0 71 56 / 4 39-0
Telefax 0 71 56 / 4 39-111

International

Argentina

Amphenol Argentina
Av. Callao 930
2nd Floor Office B "Plaza"
C 1023 AAP Buenos Aires
Phone +54 / 11 / 48 15 35 79
Fax +54 / 11 / 48 14 57 79

Australia

Amphenol Australia Ltd.
2 Fiveways Blvd
Keysborough
Victoria 31 73
Phone +61 / 3 / 8796 / 8888
Fax +61 / 3 / 8796 / 8801

Brasilia

Amphenol do Brasil Ltda.
Rua Diogo Moreira 132, 20th Floor
CEP 05423-010 Sao Paulo SP
Phone +55 / 11 / 3815.1003
Fax +55 / 11 / 3815.1629

France

Amphenol Socapex France
21 Chemin du Défois
B.P. 349
39105 Dole Cedex
Phone +33 / 3 / 84 82 94 00
Fax +33 / 3 / 84 82 94 11

Great Britain

Pyle-National
A division of Amphenol Ltd.
Unit D1, Crossgate Drive
Queens Drive
Industrial Estate
Nottingham, NG2 1LW
Phone: +44 / 115 / 986 6200
Fax +44 / 115 / 986 6212

Hongkong

Amphenol East Asia Limited
Units 2201-02, Railway Plaza
39 Chatham Road South
Tsimshatsui, Kowloon
Phone +852 / 2699 / 2663
Fax +852 / 2688 / 0974

India

Amphenol Limited
Plot No. 105 Bhosari Industrial Area
Pune - 411 026
Phone +91 / 20 / 7 12 14 18
Fax +91 / 20 / 7 12 05 81

Italy

Amphenol Italia S.p.A.
Via Barbaiana n. 5
I-20020 Lainate (MI)
Phone +39 / 2 / 93 254.1
Fax +39 / 2 / 93 254.445

Japan

Amphenol Japan, K.K.
2-3-27, Kudan Minami
Chiyoda-Ku
Tokyo 102
Phone +81 / 3 / 32 63 / 56 11
Fax +81 / 3 / 52 76 / 70 59

Korea

Amphenol DaeShin Limited
#802 Joong-Dong 1131-5
Wonmi-Ku
Bucheon-City
Kyunggi-Do
Korea 420-020
Phone +82 / 2 / 785 / 1588
Fax +82 / 2 / 589 / 1514

Mexico

Amphenol Mexico
Prolongacion Reforma 61 - 6 B2
Col. Paseo de las Lomas
C.P. 01330 Mexico D.F.
Phone +52 / 55 / 5258.9984
Fax +52 / 55 / 5081.6890

Netherlands

Amphenol Benelux b.v.
Hoofdveste 19
3992 AK Houten
Phone +31 / 30 / 6 35 80 00
Fax +31 / 30 / 6 37 78 99

Peoples Republic of China

Amphenol-Tuchel Electronics GmbH
China Branch
210-1 Taishan Road
Changzhou 213 022
Phone +86 / 05 19 / 5 11 03 01
Fax +86 / 05 19 / 5 11 02 99

Singapore

Amphenol East Asia Limited
Asia Pacific Sales Operation
Singapore Branch
300 Beach Road
#25-07 The Concourse
Singapore 199555
Phone +27 / 11 / 305-95 74
Fax +27 / 11 / 305-95 76

Sweden

Amphenol Scandinavia
Johanneslundsvägen 2
194 61 Upplands Väsby
Phone +46 / 8 / 59 41 04 40
Fax +46 / 8 / 59 03 38 00

Spain

Amphenol Ibérica
C/Comunidad de Madrid, 35-bis
oficina N° 55 "Edificio Burgos!"
E-28230 las Rozas Madrid
Phone +34 / 91 64 07 30 2
Fax +34 / 62 90 54 62 9

South Africa

Amphenol International Ltd
Chislehurst
30 Impala Road
Chislehurst
Sandton, 2146
Phone +27 / 11 / 7 83 95 17
Fax +27 / 11 / 7 83 95 19

Taiwan

Amphenol East Asia Ltd.
Taiwan Branch (H.K.)
116 Zhong Shan Road
Lane 956 Taoyuan City
Taiwan R.O.C. 330
Phone +886 / 3 / 370 / 7855
Fax +886 / 3 / 360 7259

USA

Amphenol-Tuchel Electronics
Representative Office
6900 Haggerty Road
Suite 200
Canton, Michigan 48187
Phone +1 / 734 / 451 6400
Fax +1 / 734 / 451 7197

Amphenol Corporation
Corporate Headquarters
358 Hall Avenue
Wallingford, CT 06492
Phone +1 / 2 03 / 2 65 / 89 00
Fax +1 / 2 03 / 2 65 / 86 28

Your engineering sales representatives:

Amphenol

Amphenol-Tuchel Electronics GmbH

August-Haeusser-Str. 10 · D-74080 Heilbronn · Germany · Phone +49 (0) 71 31/9 29-0 · Fax +49 (0) 71 31/9 29-486 · www.amphenol.de