

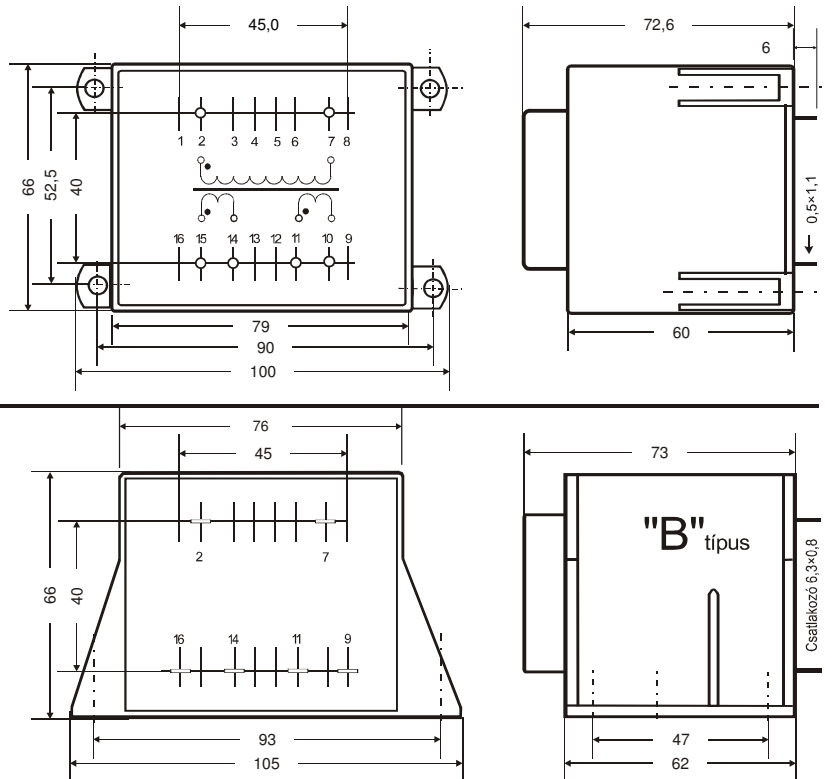
**TÍPUS: ME.TRE-75 75VA
MAGMÉRET: EI75/41,5**

Jellemzők

- Műgyantakiöntött
- Osztott kamrás
- Átütés vizsgálat 4KV-1p.
- Fokozott páratartalom ellenálló képesség

Gyártás MSZ-EN 61558 szerint

- Biztonsági elválasztó
- Max.környezeti hőmérséklet $t_a 70^{\circ}\text{C}$
- Szigetelők hőosztálya B 130 $^{\circ}\text{C}$
- Kettős szigetelés
- Védettségi fokozat: IP00
- Nem zárlatbiztos kivitel



Alkalmazás

- Nyomatott áramköri beépítésre □
- "B" szerelvényre felfogatás

Kivitelek rendelési kódjai

- "N" rögzítő fülek nélkül
- "KK" négy rögzítő füllel
- "B" álló kivitel

Secunder feszültségek tűrése 5%

Előírt primerkörü biztosíték 630mA

Tipusszám /kiviteli kód	Pr. feszültség	lábkiosztás□	Sec. feszültség	lábkiosztás □	Sec. áram
ME.TRE-75.75406/	230 V	2-7	6 V	11-14	12,50 A
ME.TRE-75.754075/	230 V	2-7	7,5 V	11-14	10,00 A
ME.TRE-75.75409/	230 V	2-7	9 V	11-14	8,33 A
ME.TRE-75.75412/	230 V	2-7	12 V	11-14	6,25 A
ME.TRE-75.754135/	230 V	2-7	13,5 V	11-14	5,55 A
ME.TRE-75.75415/	230 V	2-7	15 V	11-14	5,00 A
ME.TRE-75.75418/	230 V	2-7	18 V	11-14	4,16 A
ME.TRE-75.75424 /	230 V	2-7	24 V	11-14	3,12 A

ME.TRE-75.75406-2/	230 V	2-7	2x6 V	10-11 14-15	2x6,25 A
ME.TRE-75.75475-2/	230 V	2-7	2x7,5 V	10-11 14-15	2x5,00 A
ME.TRE-75.75409-2/	230 V	2-7	2x9 V	10-11 14-15	2x4,16 A
ME.TRE-75.75412-2/	230 V	2-7	2x12 V	10-11 14-15	2x3,12 A
ME.TRE-75.754135-2/	230 V	2-7	2x13,5 V	10-11 14-15	2x2,77 A
ME.TRE-75.75415-2/	230 V	2-7	2x15 V	10-11 14-15	2x2,50 A
ME.TRE-75.75418-2/	230 V	2-7	2x18 V	10-11 14-15	2x2,08 A
ME.TRE-75.75424-2/*	230 V	2-7	2x24 V	10-11 14-15	2x1,56 A

*Leválasztó transzformátornak van minősítve.