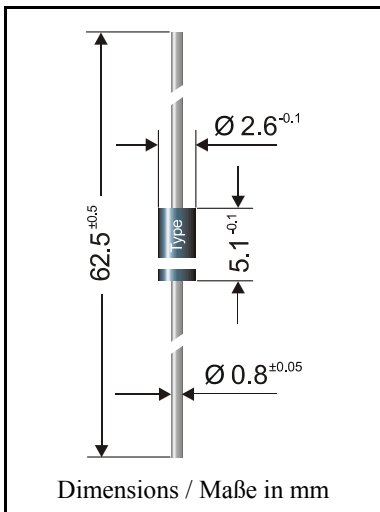


Ultrafast Switching Si-Rectifiers

Ultraschnelle Si-Gleichrichter



Nominal current – Nennstrom	1 A
Repetitive peak reverse voltage Periodische Spitzensperrspannung	50...1000 V
Plastic case Kunststoffgehäuse	DO-41 DO-204AL
Weight approx. – Gewicht ca.	0.4 g
Plastic material has UL classification 94V-0 Gehäusematerial UL94V-0 klassifiziert	
Standard packaging taped in ammo pack Standard Lieferform gegurtet in Ammo-Pack	see page 16 siehe Seite 16

Maximum ratings

Grenzwerte

Type Typ	Repetitive peak reverse voltage Periodische Spitzensperrspannung V_{RRM} [V]	Surge peak reverse voltage Stoßspitzensperrspannung V_{RSM} [V]
UF 4001	50	50
UF 4002	100	100
UF 4003	200	200
UF 4004	400	400
UF 4005	600	600
UF 4006	800	800
UF 4007	1000	1000

Max. average forward rectified current, R-load Dauergrenzstrom in Einwegschtung mit R-Last	$T_A = 50^\circ\text{C}$	I_{FAV}	1 A ¹⁾
Repetitive peak forward current Periodischer Spitzenstrom	$f > 15\text{ Hz}$	I_{FRM}	10 A ³⁾
Peak forward surge current, half sine-wave, $T_A = 25^\circ\text{C}$ Stoßstrom für eine Sinus-Halbwelle, $T_A = 25^\circ\text{C}$	$f = 50\text{ Hz}$ $f = 60\text{ Hz}$	I_{FSM} I_{FSM}	30 A 33 A
Rating for fusing – Grenzlastintegral, $t < 10\text{ ms}$	$T_A = 25^\circ\text{C}$	i^2t	4,5 A ² s
Operating junction temperature – Sperrschichttemperatur Storage temperature – Lagerungstemperatur		T_j T_s	- 50...+150°C - 50...+175°C

¹⁾ Valid, if leads are kept at ambient temperature at a distance of 10 mm from case

Gültig, wenn die Anschlußdrähte in 10 mm Abstand vom Gehäuse auf Umgebungstemperatur gehalten werden

Characteristics

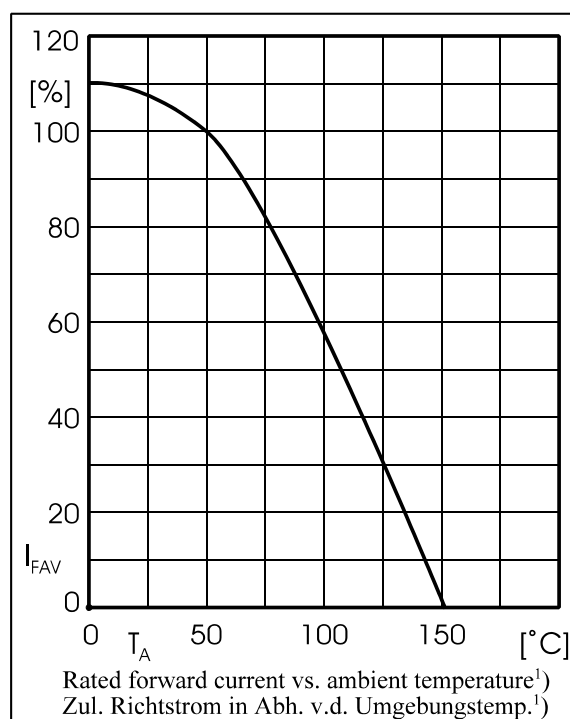
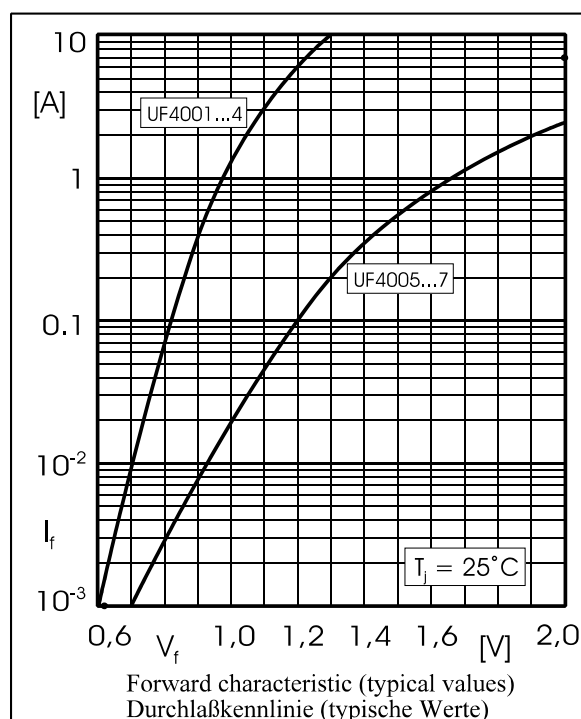
Kennwerte

Type Typ	Reverse recovery time Sperrverzugszeit t_{rr} [ns] ¹⁾	Forward voltage Durchlaßspannung V_F [V] at / bei I_F [A]
UF 4001 ... UF 4004	< 50	< 1.0
UF 4005 ... UF 4007	< 75	< 1.7

Leakage current $T_j = 25^\circ\text{C}$ $V_R = V_{RRM}$ $I_R < 10 \mu\text{A}$
 Sperrstrom $T_j = 100^\circ\text{C}$ $V_R = V_{RRM}$ $I_R < 50 \mu\text{A}$

Thermal resistance junction to ambient air $R_{thA} < 45 \text{ K/W}^2)$
 Wärmewiderstand Sperrschicht – umgebende Luft

Thermal resistance junction to lead $R_{thL} < 15 \text{ K/W}$
 Wärmewiderstand Sperrschicht – Anschlußdraht



¹⁾ $I_F = 0.5 \text{ A}$ through/über $I_R = 1 \text{ A}$ to/auf $I_R = 0.25 \text{ A}$

²⁾ Valid, if leads are kept at ambient temperature at a distance of 10 mm from case

Gültig, wenn die Anschlußdrähte in 10 mm Abstand vom Gehäuse auf Umgebungstemperatur gehalten werden