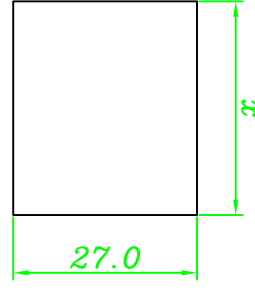
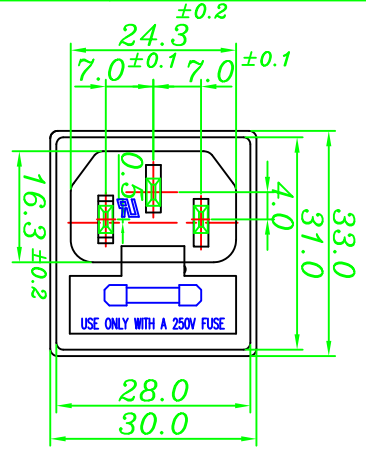
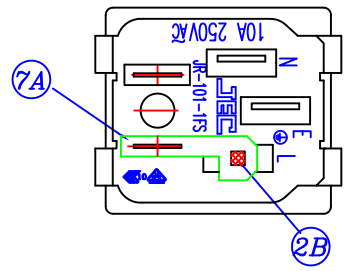
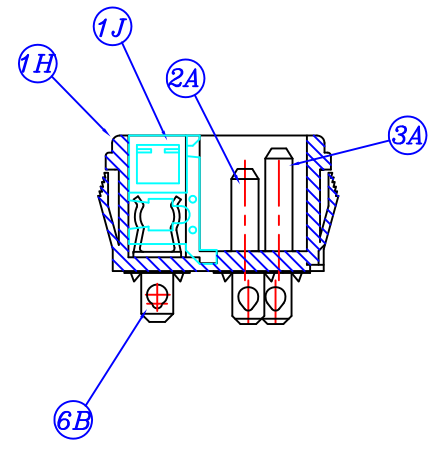
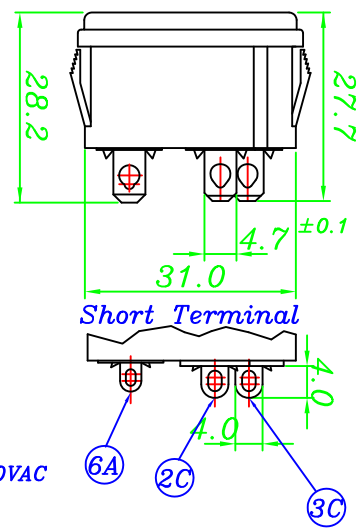
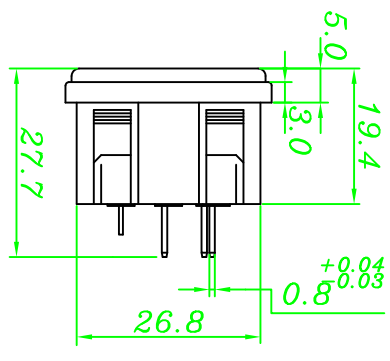


年	月	日	更正者	更正記事	△
95	03	13	Ting	增加CSA安規字樣	△
99	09	21	Huang	新增歐洲共同市場認證。	△
02	10	22	陳禹彰	變更安規;取消CSA, 新增CUL安規	△



MOUNTING HOLE
PANET THICK : 0.8-2.0mm

THICKNESS:
0.8-1.2t(X=31.4)
1.3-2.0t(X=31.6)



規格
SPECIFICATIONS

- 額定
1. RATING : 2.5W/6.3A 250VAC
10A 250VAC
- 耐電壓
2. WITHSTAND VOLTAGE : AC 2000V 1 Min.
- 絕緣電阻
3. INSULATION RESISTANCE : MORE THAN 100MΩ
(at DC 500V)
- 操作溫度
4. OPERATING TEMPERATURE : -25° C TO +85° C (MAX)

安規認可
5. SAFETY :

7A	CONNECTOR	1	Bsp1-1/2H	t=0.6	Sn-plated	Q101-07A
6B	FUSE HOLDER	1	Bsp1-1/2H	t=0.8	Sn-plated	Q101-06B
6A	FUSE HOLDER (SHORT)	1 or 2	Bsp1-1/2H	t=0.5	Sn-plated	Q101-06A
3C	CENTER TERMINAL (SHORT)	1	Bsp1-1/2H	t=2.0	Sn-plated	Q101-03C
3A	CENTER TERMINAL	1	Bsp1-1/2H	t=2.0	Sn-plated	Q101-03A
2C	EDGE TERMINAL (SHORT)	1	Bsp1-1/2H	t=2.0	Sn-plated	Q101-02C
2B	EDGE TERMINAL	1	Bsp1-1/2H	t=2.0	Sn-plated	Q101-02B
2A	EDGE TERMINAL	1	Bsp1-1/2H	t=2.0	Sn-plated	Q101-02A
1J	FUSE COVER	1	Nylon#66	94V-2	Resin Glass 30%	Q101-01J
1H	BODY	1	Nylon#66	94V-2	Resin Glass 30%	Q101-01H

編號	零件名稱	數量	材質	規格	加工處理	備註
設計	L, chun-ting	870720	品名	JR-101 系列承認圖	無註記公差	第三角法
製圖	L, chun-ting	870720	品號	JR-101-1FS	長度 ± 0.2 角度 ±	
描圖	L, chun-ting	910308	圖號	A101-00N	比例 1:1	單位 MM
校對						
核准						
採購規範			JEC	捷森電子工業股份有限公司	檔案號碼	A101-00N

請勿實測圖面