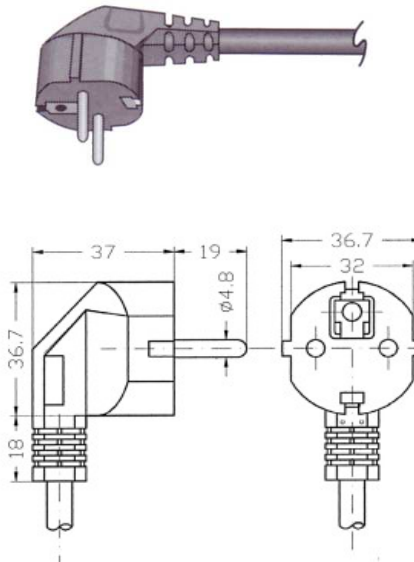







## Netzleitung mit Winkel-Schuko-Stecker und offenem Ende

### Artikelbeschreibung:

Zuleitung mit angespritztem Schuko-Winkelstecker Typ B1, mit doppeltem Schutzkontakt und offenem Ende

Erste Seite	Leitung	Zweite Seite
Schuko-Winkelstecker Typ B1 		offenes Ende 
PVC- Schuko-Stecker der Schutzklasse I, IEC 884-1 (DIN 49441 R2) mit Knickschutz Belastung / Spannung: 16 A / 250 V		
<b>Prüfzeichen:</b>  	<b>Prüfzeichen:</b> 	
<b>Artikelnummer:</b> NKS150S NKS150G NKS150CG NKS 200 S NKS200WS NKS200G NKS200CG NKS300S	<b>Leitung:</b> H03VV-F 3 G 0,75 sw H03VV-F 3 G 0,75 grau RAL 7001 H03VV-F 3 G 0,75 grau RAL 7032 H03VV-F 3 G 0,75 sw H03VV-F 3 G 0,75 weiß H03VV-F 3 G 0,75 grau RAL 7001 H03VV-F 3 G 0,75 grau RAL 7032 H03VV-F 3 G 0,75 sw	<b>Spezifikation:</b> 1500 - 35 +/- 5 mm mit AE 1500 - 35 +/- 5 mm mit AE 1500 - 35 +/- 5 mm mit AE 2000 - 35 +/- 5 mm mit AE 2000 - 35 +/- 5 mm mit AE 2000 - 35 +/- 5 mm mit AE 2000 - 35 +/- 5 mm mit AE 3000 - 35 +/- 5 mm mit AE