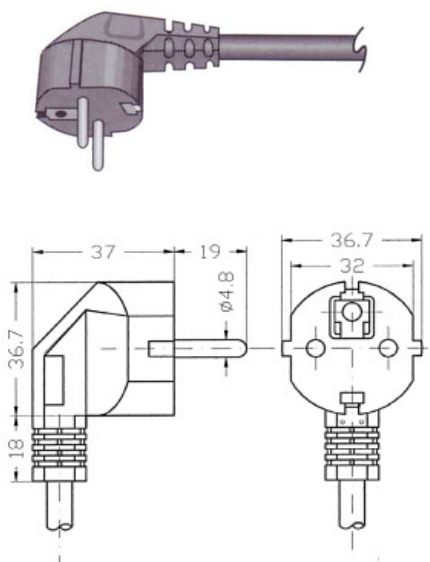

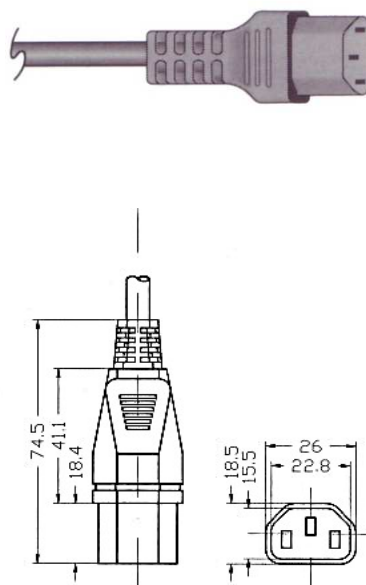






## Netzleitung mit Winkel-Schukostecker und Zentral-Kaltgerätedose

### Artikelbeschreibung:

Zuleitung mit angespritztem Schuko-Winkelstecker Typ B1, mit doppeltem Schutzkontakt und Kaltgerätedose Typ D1

| Erste Seite  | Leitung  | Zweite Seite  |
|--|--|---|
| <p>Schuko-Winkelstecker Typ B1</p>   |                               | <p>Kaltgerätedose 10A Typ D1</p>                       |
| <p>PVC-Schukostecker der Schutzklasse I, IEC 884-1 (DIN 49441 R2) mit Knickschutz<br/>Belastung / Spannung: 16 A / 250 V</p>   |  | <p>PVC-Dose der Schutzklasse I, EN 60320-1 / C13 mit Knickschutz, doppelt isoliert für T 65° C<br/>Belastung / Spannung: 10 A / 250 V</p> |
| <p><b>Prüfzeichen:</b></p>   | <p><b>Prüfzeichen:</b></p>  |    |
| <p><b>Artikelnr.:</b></p> <p>NKSK200S</p> <p>NKSK200G</p>  | <p><b>Leitung:</b></p> <p>H05VV-F 3 G 0,75 sw</p> <p>H05VV-F 3 G 0,75 grau<br/>RAL 7001</p>                    | <p><b>Spezifikation:</b></p> <p>2000 mm lang</p> <p>2000 mm lang</p>  |