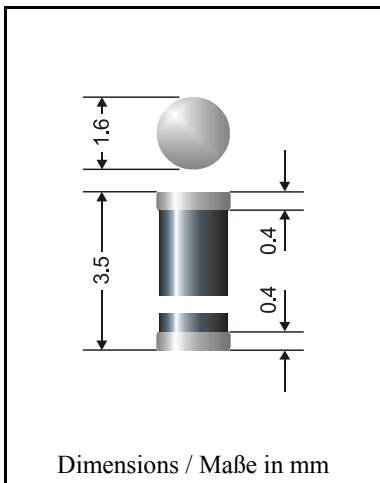


**Surface mount Silicon-Zener Diodes  
(non-planar technology)**

**Flächendiffundierte Si-Zener-Dioden  
für die Oberflächenmontage**



Maximum power dissipation Maximale Verlustleistung	1 W
Nominal Z-voltage – Nominale Z-Spannung	1...100 V
Plastic case MiniMELF Kunststoffgehäuse MiniMELF	SOD-80 DO-213AA
Weight approx. – Gewicht ca.	0.04 g
Plastic material has UL classification 94V-0 Gehäusematerial UL94V-0 klassifiziert	
Standard packaging taped and reeled Standard Lieferform gegurtet auf Rolle	see page 18 siehe Seite 18

Marking: One blue ring denotes “cathode” and “Z-Diode family”  
The type numbers are noted only on the lable on the reel

Kennzeichnung: Ein blauer Ring kennzeichnet “Kathode” und “Z-Dioden-Familie”  
Die Typenbezeichnungen sind nur auf dem Rollenaufkleber vermerkt

Standard Zener voltage tolerance is graded to the international E 24 (~5%) standard.  
Other voltage tolerances and higher Zener voltages on request.  
Die Toleranz der Zener-Spannung ist in der Standard-Ausführung gestuft nach der internationalen Reihe E 24 (~5%). Andere Toleranzen oder höhere Arbeitsspannungen auf Anfrage.

**Maximum ratings and Characteristics**

**Grenz- und Kennwerte**

Power dissipation – Verlustleistung	$T_A = 25^\circ\text{C}$	$P_{tot}$	1 W <sup>1)</sup>
Operating junction temperature – Sperrschichttemperatur		$T_j$	- 50...+175°C
Storage temperature – Lagerungstemperatur		$T_s$	- 50...+175°C
Thermal resistance junction to ambient air Wärmewiderstand Sperrschicht – umgebende Luft		$R_{thA}$	< 150 K/W <sup>1)</sup>
Thermal resistance junction to terminal Wärmewiderstand Sperrschicht – Kontaktfläche		$R_{thT}$	< 60 K/W

Zener voltages see table on next page – Zener-Spannungen siehe Tabelle auf der nächsten Seite

<sup>1)</sup> Mounted on P.C. board with 25 mm<sup>2</sup> copper pads at each terminal  
Montage auf Leiterplatte mit 25 mm<sup>2</sup> Kupferbelag (Löt-pad) an jedem Anschluß

<sup>2)</sup> Tested with pulses – Gemessen mit Impulsen

<sup>3)</sup> The ZMD 1 is a diode operated in forward. Hence, the index of all parameters should be “F” instead of “Z”.  
The cathode, indicated the yellow ring is to be connected to the negative pole.  
Die ZMD 1 ist eine in Durchlaß betriebene Si-Diode. Daher ist bei allen Kenn- und Grenzwerten der Index “F” anstatt “Z” zu setzen. Die durch den gelben Ring gekennzeichnete Kathode ist mit dem Minuspol zu verbinden.

**Maximum ratings****Grenzwerte**

Type Typ	Zener voltage <sup>2)</sup> Zener-Spanng. <sup>2)</sup> I <sub>Z</sub> = 5 mA V <sub>Zmin</sub> [V] V <sub>Zmax</sub>		Dynamic resistance Inhär. diff. Widerstand r <sub>Zj</sub> [Ω] at f = 1 kHz I <sub>Z</sub> = 5 mA I <sub>Z</sub> = 1 mA		Temp. Coeffiz. of Z-voltage ...der Z-spanng. α <sub>VZ</sub> [10 <sup>-4</sup> / °C]	Reverse volt. Sperrspanng. I <sub>R</sub> = 500 nA V <sub>Rmin</sub> [V]	Z-current <sup>1)</sup> Z-Strom <sup>1)</sup> T <sub>A</sub> = 25 °C I <sub>Zmax</sub> [mA]
ZMD 1 <sup>3)</sup>	0.71	0.82	6.5 (<8)	–	–26...–23	–	500
ZMD 3.9	3.7	4.1	80 (<95)	–	–9...–4	–	244
ZMD 4.3	4.0	4.6	80 (<95)	–	–9...–3	–	217
ZMD 4.7	4.4	5.0	70 (<78)	< 1400	–8...–3	–	200
ZMD 5.1	4.8	5.4	30 (<60)	< 700	–8...–3	0.5 (1μA)	185
ZMD 5.6	5.2	6.0	10 (<40)	< 500	–7...–3	1 (1μA)	167
ZMD 6.2	5.8	6.6	4.8 (<11)	< 300	–6...–1	1.5 (1μA)	152
ZMD 6.8	6.4	7.2	4.5 (<10)	< 300	–5...+2	2 (1μA)	139
ZMD 7.5	7.0	7.9	4.0 (<8)	< 100	–3...+4	3.5	127
ZMD 8.2	7.7	8.7	4.5 (<10)	< 50	–2...+6	5	115
ZMD 9.1	8.5	9.6	4.8 (<11)	< 50	–1...+7	6	104
ZMD 10	9.4	10.6	5.2 (<15)	< 70	+2...+7	7	94
ZMD 11	10.4	11.6	6 (<20)	< 70	+3...+7	7	86
ZMD 12	11.4	12.7	7 (<20)	< 90	+4...+7	8	79
ZMD 13	12.4	14.1	9 (<25)	< 110	+5...+8	9	71
ZMD 15	13.8	15.6	11 (<30)	< 110	+5...+8	10	64
ZMD 16	15.3	17.1	13 (<40)	< 170	+5...+9	11	58
ZMD 18	16.8	19.1	18 (<50)	< 170	+6...+9	12	52
ZMD 20	18.8	21.2	20 (<50)	< 220	+7...+9	13	47
ZMD 22	20.8	23.3	25 (<55)	< 220	+7...+9	15	43
ZMD 24	22.8	25.6	28 (<80)	< 220	+7...+9.5	16	39
ZMD 27	25.1	28.9	30 (<80)	< 250	+8...+9.5	18	35
ZMD 30	28	32	35 (<80)	< 250	+8...+9.5	20	31
ZMD 33	31	35	40 (<80)	< 250	+8...+10	22	29
ZMD 36	34	38	40 (<90)	< 300	+8...+10	24	26
ZMD 39	37	41	50 (<90)	< 500	+8...+10	26	24
ZMD 43	40	46	60 (<100)	< 700	+8...+10	28	22
ZMD 47	44	50	70 (<100)	< 750	+8...+10	31	20
ZMD 51	48	54	70 (<100)	< 750	+8...+10	34	19
ZMD 56	52	60	70 (<100)	< 750	+9...+11	36	17
ZMD 62	58	66	80 (<110)	< 750	+9...+11	41	15
ZMD 68	64	72	90 (<140)	< 750	+9...+12	45	14
ZMD 75	70	79	95 (<150)	< 750	+9...+12	49	13
ZMD 82	77	88	100 (<170)	< 750	+9...+12	54	11
ZMD 91	85	96	130 (<200)	< 800	+10...+12	59	10
ZMD 100	94	106	200 (<300)	< 800	+10...+12	66	9

<sup>1)</sup> Notes see previous page – Fußnoten siehe vorhergehende Seite  
28.02.2002