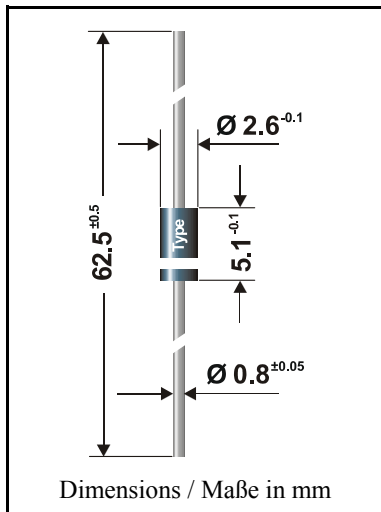


Silicon-Power-Z-Diodes
(non-planar technology)

Silizium-Leistungs-Z-Dioden
(flächendiffundierte Dioden)



Maximum power dissipation	2 W
Maximale Verlustleistung	
Nominal Z-voltage – Nominale Z-Spannung	1...200 V
Plastic case	DO-41
Kunststoffgehäuse	DO-204AL
Weight approx. – Gewicht ca.	0.4 g
Plastic material has UL classification 94V-0	
Gehäusematerial UL94V-0 klassifiziert	
Standard packaging taped in ammo pack	see page 16
Standard Lieferform gegurtet in Ammo-Pack	siehe Seite 16

Standard Zener voltage tolerance is graded to the international E 24 (~5%) standard. Other voltage tolerances and higher Zener voltages on request.
Die Toleranz der Zener-Spannung ist in der Standard-Ausführung gestuft nach der internationalen Reihe E 24 (~5%). Andere Toleranzen oder höhere Arbeitsspannungen auf Anfrage.

Maximum ratings and Characteristics

Grenz- und Kennwerte

Power dissipation – Verlustleistung	$T_A = 50^\circ\text{C}$	P_{tot}	2 W ¹⁾
Non repetitive peak power dissipation, $t < 10$ ms Einmalige Impuls-Verlustleistung, $t < 10$ ms	$T_A = 25^\circ\text{C}$	P_{ZSM}	60 W
Operating junction temperature – Sperrschichttemperatur Storage temperature – Lagerungstemperatur		T_j T_s	- 50...+150°C - 50...+175°C
Thermal resistance junction to ambient air Wärmewiderstand Sperrschicht – umgebende Luft		R_{thA}	< 45 K/W ¹⁾
Thermal resistance junction to lead Wärmewiderstand Sperrschicht – Anschlußdraht		R_{thL}	< 15 K/W

Zener voltages see table on next page – Zener-Spannungen siehe Tabelle auf der nächsten Seite

¹⁾ Valid, if leads are kept at ambient temperature at a distance of 10 mm from case
Gültig, wenn die Anschlußdrähte in 10 mm Abstand vom Gehäuse auf Umgebungstemperatur gehalten werden
²⁾ Tested with pulses – Gemessen mit Impulsen
³⁾ The ZY 1 is a diode, operated in forward. The cathode, indicated by a ring, is to be connected to the negative pole.
Die ZY 1 ist eine in Durchlaß betriebene Einzelchip-Diode.
Die durch den Ring gekennzeichnete Kathode ist mit dem Minuspol zu verbinden.

Maximum ratings**Grenzwerte**

Type Typ	Zener voltage ²⁾ Zener-Spanng. ²⁾ $I_Z = I_{Ztest}$ V_{Zmin} [V] V_{Zmax}		Test current Meßstrom I_{Ztest} [mA]	Dyn. resistance Diff. Widerst. $I_{Ztest} / 1 \text{ kHz}$ r_{zj} [Ω]	Temp. Coeffiz. of Z-voltage ...der Z-spanng. α_{vZ} [$10^{-4}/^\circ\text{C}$]	Reverse volt. Sperrspanng. $I_R = 1 \mu\text{A}$ V_R [V]	Z-current ¹⁾ Z-Strom ¹⁾ $T_A = 50^\circ\text{C}$ I_{Zmax} [mA]
ZY 1 ³⁾	0.71	0.82	100	0.5 (<1)	-26...-16	-	1500
ZY 3.9	3.7	4.1	100	3.8 (<7)	-7...+2	-	439
ZY 4.3	4.0	4.6	100	3.8 (<7)	-7...+3	-	391
ZY 4.7	4.4	5.0	100	3 (<6)	-7...+4	-	360
ZY 5.1	4.8	5.4	100	2 (<5)	-6...+5	-	333
ZY 5.6	5.2	6.0	100	1 (<3)	-3...+5	> 1.0	300
ZY 6.2	5.8	6.6	100	1 (<2)	-1...+6	> 1.5	273
ZY 6.8	6.4	7.2	100	1 (<2)	0...+7	> 2	250
ZY 7.5	7.0	7.9	100	1 (<2)	0...+7	> 2	228
ZY 8.2	7.7	8.7	100	1 (<2)	+3...+8	> 3.5	207
ZY 9.1	8.5	9.6	50	2 (<4)	+3...+8	> 3.5	188
ZY 10	9.4	10.6	50	2 (<4)	+5...+9	> 5	170
ZY 11	10.4	11.6	50	3 (<6)	+5...+10	> 5	155
ZY 12	11.4	12.7	50	4 (<7)	+5...+10	> 7	142
ZY 13	12.4	14.1	50	5 (<9)	+5...+10	> 7	128
ZY 15	13.8	15.6	50	5 (<10)	+5...+10	> 10	115
ZY 16	15.3	17.1	25	6 (<12)	+6...+11	> 10	105
ZY 18	16.8	19.1	25	6 (<15)	+6...+11	> 10	94
ZY 20	18.8	21.2	25	6 (<15)	+6...+11	> 10	85
ZY 22	20.8	23.3	25	6 (<15)	+6...+11	> 12	77
ZY 24	22.8	25.6	25	7 (<15)	+6...+11	> 12	70
ZY 27	25.1	28.9	25	7 (<15)	+6...+11	> 14	62
ZY 30	28	32	25	8 (<15)	+6...+11	> 14	56
ZY 33	31	35	25	8 (<15)	+6...+11	> 17	51
ZY 36	34	38	10	16 (<30)	+6...+11	> 17	47
ZY 39	37	41	10	20 (<40)	+6...+11	> 20	44
ZY 43	40	46	10	24 (<40)	+7...+12	> 20	39
ZY 47	44	50	10	24 (<40)	+7...+12	> 24	36
ZY 51	48	54	10	25 (<60)	+7...+12	> 24	33
ZY 56	52	60	10	25 (<60)	+7...+12	> 28	30
ZY 62	58	66	10	25 (<80)	+8...+13	> 28	27
ZY 68	64	72	10	25 (<80)	+8...+13	> 34	25
ZY 75	70	79	10	30 (<100)	+8...+13	> 34	23
ZY 82	77	88	10	30 (<100)	+8...+13	> 41	20
ZY 91	85	96	5	40 (<150)	+9...+13	> 41	19
ZY 100	94	106	5	60 (<150)	+9...+13	> 50	17
ZY 110	104	116	5	80 (<200)	+9...+13	> 50	16
ZY 120	114	127	5	80 (<200)	+9...+13	> 60	14
ZY 130	124	141	5	90 (<250)	+9...+13	> 60	13
ZY 150	138	156	5	100 (<250)	+9...+13	> 75	12
ZY 160	153	171	5	110 (<300)	+9...+13	> 75	11
ZY 180	168	191	5	120 (<350)	+9...+13	> 90	9
ZY 200	188	212	5	150 (<350)	+9...+13	> 90	8